

AKO HOME

VERLEGEGERITTER 25/5

ZUR VERLEGUNG VON TEPPICHBODEN
AUF GLATTEN UND TEXTILEN BÖDEN



*Die schnelle Fixierung
für alle Fälle*

Das **Verlegegitter 25/5** zum einfachen, problemlosen und **schnellen Verlegen** von **Teppichböden**

- Kein Einfluss auf Wärmedurchlass von Fußbodenheizung
- Leichte und problemlose Verlegung
- Abdeckfolie **einseitig**

Bei Nässe keine Haftwirkung und keine Antirutschwirkung!

AK0081

AKO VERLEGEGERITTER 25/5



WIR GEHEN AUF NUMMER SICHER

PRODUKTNAME

AKO VERLEGEKITTER 25/5

STRUKTUR

Gitter (Maschenweite ca. 5 x 5 mm)

ZUSAMMENSETZUNG

Aus PES/Glasgarngewebe beidseitig beschichtet mit Haftmittel auf Acrylatbasis einseitig mit PE-Folie abgedeckt.

Stärke: ca. 1,0 mm
Gewicht/m²: ca. 200 g

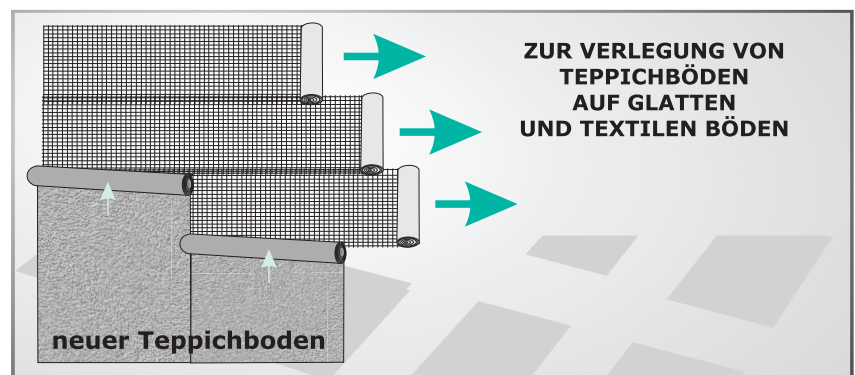
EIGENSCHAFTEN

- schnelle Fixierung
- leicht zu schneiden
- geeignet bei Fußbodenheizung
- stuhlrollengeeignet

VERLEGEHINWEIS:

Der Unterboden sollte trocken, staub-, wachs- und fettfrei vorbereitet sein.

- Verlegegitter 25/5 mit der Folie nach oben ausrollen (PE-Folie einen Rollenumfang abziehen und zurückschlagen, danach ist die Folie auf der Oberseite)
- Gut anreiben, evtl. zusätzliche Walze o. ä. verwenden
- Teppichboden auslegen und zuschneiden
- Teppichboden dann zur Hälfte oder in Teilabschnitten zurückschlagen
- PE-Folie abziehen
- Teppichboden auflegen und anreiben
- Nicht geeignet für die Verlegung von TOP-BACK-RÜCKEN



AKO VERLEGEKITTER 25/5

